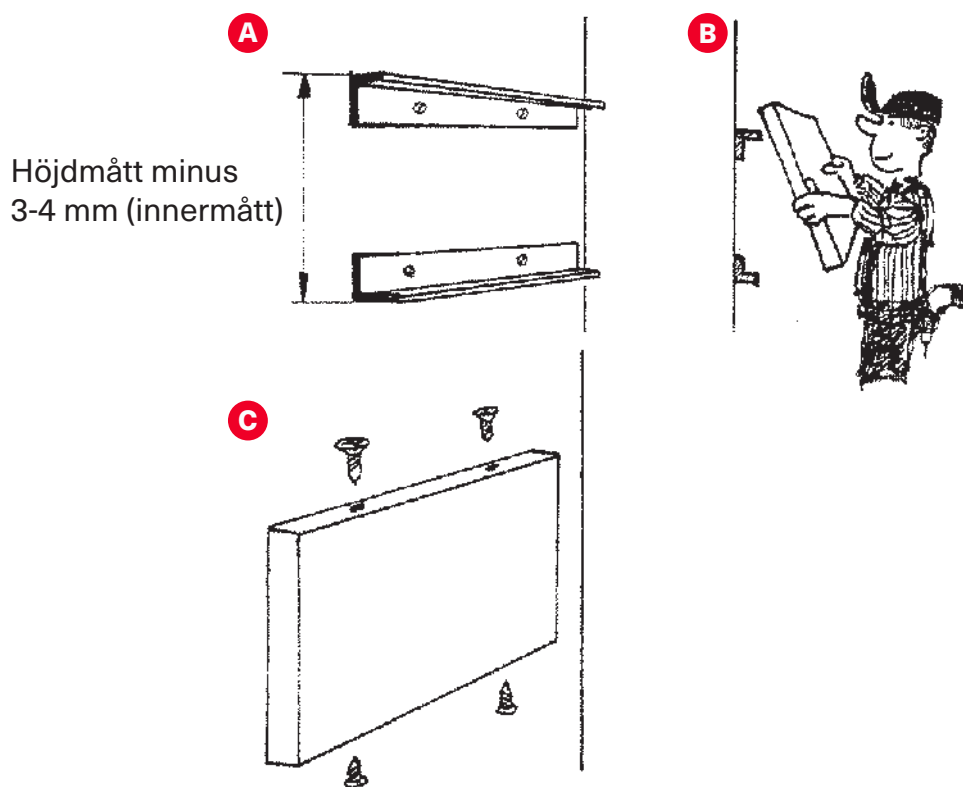


# Monteringsanvisning med L-profil

För skyltar med bockade kanter, avsedda att sitta mot vägg.



- A** Fäst de två L-profilerna i skyltens höjdmått (mät från insida av skylt). Tanken är att skylten ska dölja profilerna och passa precis in. Skruv inhandlas beroende på vägg- eller fasadtyp. Använd vattenpass.
- B** Trä på skylten över profilerna.
- C** Fäst skylten mot profilerna. Använd drivskruvar som är självborrande.

Lycka till!